



Farbvarianten:  Weiß (PW)  Silber (SV)  Dunkelgrau (DG)  Schwarz (BL)  Amber (AM)

## Montage

Der Rahmen wird mit dem Auf- bzw. Unterputzgehäuse der Türstation verschraubt. Eine ausführliche Montageanleitung inklusive Schaltplänen finden Sie im IP-Video-Türstation Systemhandbuch Teil 1 (Systemübersicht und Montage). Das Handbuch können Sie als PDF-Dokument kostenlos von der MOBOTIX-Webseite herunterladen: [www.mobotix.com](http://www.mobotix.com) > Support > Betriebsanleitungen.

## Achtung

Aktivieren Sie den im Rahmen integrierten elektromagnetischen Diebstahlschutz (durch Drehen des roten Pfeils auf das Symbol „verriegeltes Schloss“) erst nach der Verdrahtung und erfolgreichen Funktionsprüfung des Diebstahlschutzes.

## Hinweise zum 4er Rahmen

Der blaue MOBOTIX-Schlüssel löst nur die beiden Module auf der linken Rahmenseite. Zur Entriegelung der Module rechts müssen die roten Schiebetasten nach oben bewegt werden.

Achten Sie bei der Montage des Rahmens darauf, dass sich die Öffnung für den blauen MOBOTIX-Schlüssel links unten befindet. Beim Aufputzgehäuse sollten zur leichteren Befestigung an der Wand die Dichtungsmembranen an den vier äußeren Schraubenöffnungen zunächst durchstochen werden.

Unterputzgehäuse

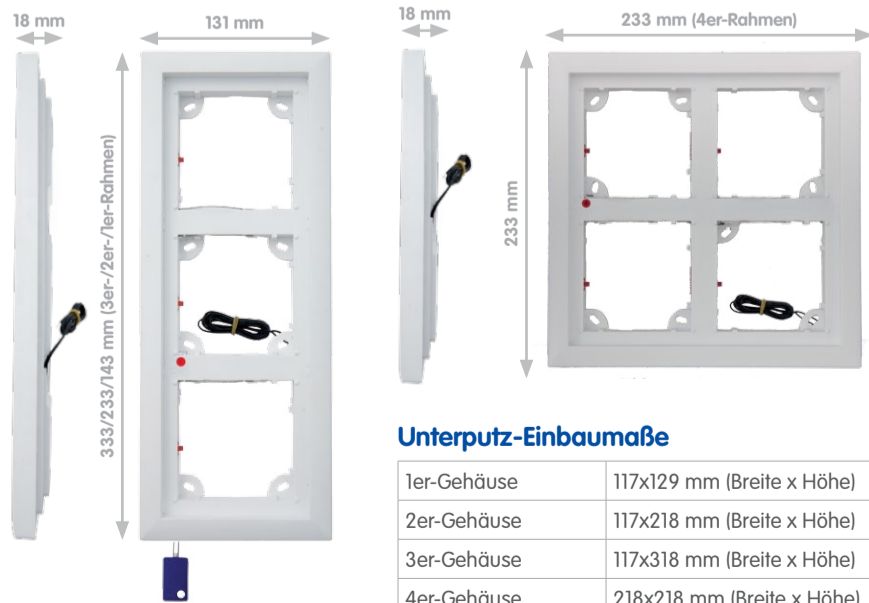
Aufputzgehäuse

## Lieferumfang

1x	Rahmen
1x	Gehäusedichtung
1x	Inbusschraube mit 1x Scheibe und 1x Schlüssel (Befestigung MX-OPT-IO)
1x	Kabelbinder (Befestigung Netzkabel an MX-OPT-IO)
1x	Kabelniederhalter-Set mit 8x Schraube 8 mm

9x	Schraube 12 mm (für Aufputzgehäuse)
9x	Schraube 30 mm (für Unterputzgehäuse)
2x	Einzeladerverbinder (Verlängerung Diebstahlschutz)
1x	Spezialschlüssel zur Modulentriegelung
1x	Schraubendreher (Modulmontage)

## Abmessungen



### Unterputz-Einbaumaße

1er-Gehäuse	117x129 mm (Breite x Höhe)
2er-Gehäuse	117x218 mm (Breite x Höhe)
3er-Gehäuse	117x318 mm (Breite x Höhe)
4er-Gehäuse	218x218 mm (Breite x Höhe)



Color options:  White (PW)  Silver (SV)  Dark gray (DG)  Black (BL)  Amber (AM)

## Camera Installation

The frames are screwed on to the on-wall or in-wall housing of the door station. You will find a detailed installation manual, including circuit diagrams, in the IP-Video-Türstation System Manual Part 1 (System Overview And Installation). The manual can be downloaded free of charge as a PDF document from the MOBOTIX website: [www.mobotix.com](http://www.mobotix.com) > Support > Manuals.

## Caution

Do not activate the electromagnetic anti-theft protection integrated into the IP-Video-Türstation frame (by turning the red arrow to the 'closed lock' symbol) until the camera has been wired and you have checked that the anti-theft protection is working properly.

## Notes On Four-Piece Frames

The blue MOBOTIX key only unlocks the two modules on the left side of the frame. To unlock the modules on the right side, move both red sliders upwards.

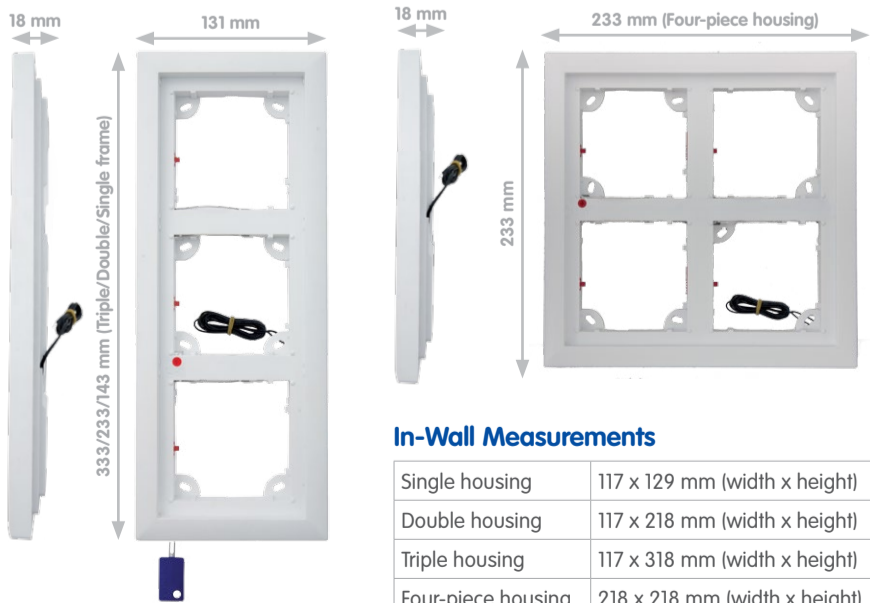
When installing the frame, make sure that the opening for the blue MOBOTIX key is located in the bottom left corner. For the on-wall housing, the sealing membranes on the four openings should be pierced to facilitate installation.



## Standard Delivery

1x	Frame	9x	12 mm Torx screws (for On-wall housing)
1x	Housing seal	9x	30 mm Torx screws (for In-wall housing)
1x	Allen screw with 1x washer and 1x key (attachment of MX-OPT-IO)	2x	Single wire connector (anti-theft extension)
1x	Cable binder (attachment of network cable on MX-OPT-IO)	1x	Special key for unlocking the module
1x	Cable binder set with 8x 8 mm screws	1x	Mini screwdriver (for mounting the module)

## Dimensions



### In-Wall Measurements

Single housing	117 x 129 mm (width x height)
Double housing	117 x 218 mm (width x height)
Triple housing	117 x 318 mm (width x height)
Four-piece housing	218 x 218 mm (width x height)

### HiRes Video Innovations



The German company MOBOTIX AG is known as the leading pioneer in network camera technology and its decentralized concept has made high-resolution video systems cost efficient.

MOBOTIX AG • D-67722 Langmeil • Phone: +49 6302 9816-103 • Fax: +49 6302 9816-190 • [sales@mobotix.com](mailto:sales@mobotix.com)